

Fiche technique du produit

Spécifications



Modicon TM3 - Coupleur de Bus pour extension en EthernetIP et ModBusTCP

TM3BCEIP

Statut commercial : Commercialisé

Principales

| | |
|-----------------------------------|---|
| Gamme de produit | Modicon TM3 |
| Accessoires associés | Contrôleur logique Contrôleur de mouvement |
| Type de produit ou équipement | Module E/S distribuées |
| Application spécifique du produit | Module coupleur de bus |

Complémentaires

| | |
|---------------------------------|--|
| Protocole de communication | Ethernet IP/Modbus TCP |
| Type de connecteur | RJ45 2 Ethernet connexion en série isolé Port USB Mini-B |
| Mode d'échange | Half duplex, full duplex, auto-négociation |
| Vitesse de transmission | 10/100 Mbit/s |
| Topologie | Connexion en série |
| Port Ethernet | 10/100BASE-T |
| Type de réseau de communication | Ethernet IP Modbus TCP IPv4 (protocole Internet) |
| Service de communication | Adaptateur Ethernet/IP Serveur Modbus TCP/IP RSTP (Ring topology support) SNMP Serveur Web Client DHCP BOOTP Détection de conflit d'adresses Serveur FTP |
| Services Web | Serveur web, Ethernet Serveur web, USB |
| Consommation électrique | 0,8 A à 24 V CC alimentation interne 7 modules d'extension maximum |
| Signalisation locale | 1 LED vert/rouge pour PWR (état du système) 1 LED vert/rouge pour MS (état du module) 1 LED vert/rouge pour NS (état du réseau) 1 LED vert/rouge pour état E/S |
| Mode de fixation | Par verrous d'écrotage (rail) Par vis (platine de montage) |
| Certifications du produit | CE cULus EAC RCM UKCA EU-RO MR |

| | |
|-------------------------|--|
| Normes | EN 61131-2 UL/CSA 61010-1 UL/CSA 61010-2-201 |
| Largeur | 27 mm |
| Hauteur | 96,5 mm |
| Profondeur | 70 mm |
| Poids du produit | 0,10 kg |

Environnement

| | |
|---|--|
| Température ambiante de stockage | -25...70 °C |
| Degré de pollution | 2 |
| Température ambiante de fonctionnement | -10...60 °C |
| Degré de protection IP | IP20 se conformer à CEI/EN 61010-2-201 |
| Humidité relative | 10...95 % sans condensation |
| Altitude de fonctionnement | 0...2000 m |
| Altitude de stockage | 0...3000 m |
| Tenue aux vibrations | 3M4 sur profilé symétrique 35x15mm |

Emballage

| | |
|---------------------------------------|---------|
| Type d'emballage 1 | PCE |
| Nb produits dans l'emballage 1 | 1 |
| Hauteur de l'emballage 1 | 7,4 cm |
| Largeur de l'emballage 1 | 10,4 cm |
| Longueur de l'emballage 1 | 12,4 cm |
| Poids de l'emballage 1 | 172,0 g |
| Type d'emballage 2 | S03 |
| Nb produits dans l'emballage 2 | 18 |
| Hauteur de l'emballage 2 | 30,0 cm |
| Largeur de l'emballage 2 | 30,0 cm |
| Longueur de l'emballage 2 | 40,0 cm |
| Poids de l'emballage 2 | 3,75 kg |

Durabilité de l'offre

| | |
|--|---|
| Statut environnemental de l'offre | Produit Green Premium |
| Régulation REACH | Déclaration REACH |
| Directive RoHS UE | Conformité pro-active (Produit en dehors du scope légal RoHS UE) Déclaration RoHS UE |
| Sans mercure | Oui |
| Régulation RoHS Chine | Déclaration RoHS pour la Chine |
| Information sur les exemptions RoHS | Oui |
| Profil environnemental | Profil environnemental du Produit |
| Profil de circularité | Informations de fin de vie |
| Sans PVC | Oui |

Garantie contractuelle

Garantie

18 mois

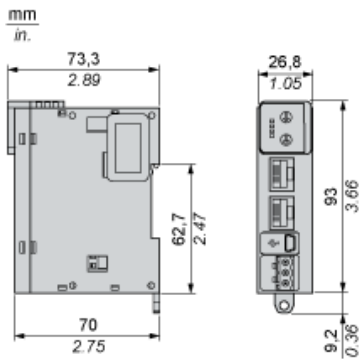
Fiche technique du produit

Encombrements

TM3BCEIP

Dimensions

Vues droite et avant

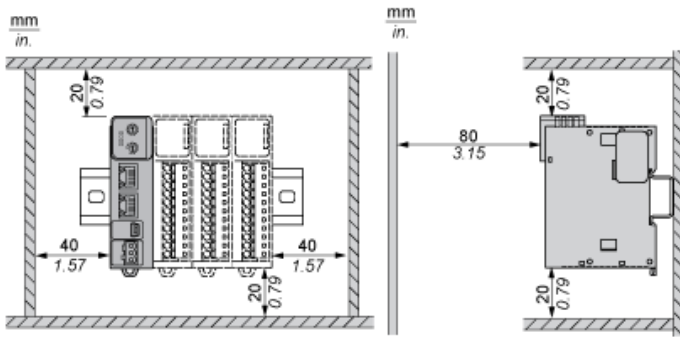


Fiche technique du produit

TM3BCEIP

Montage et périmètre de sécurité

Espacement requis



Remplacement(s) recommandé(s)